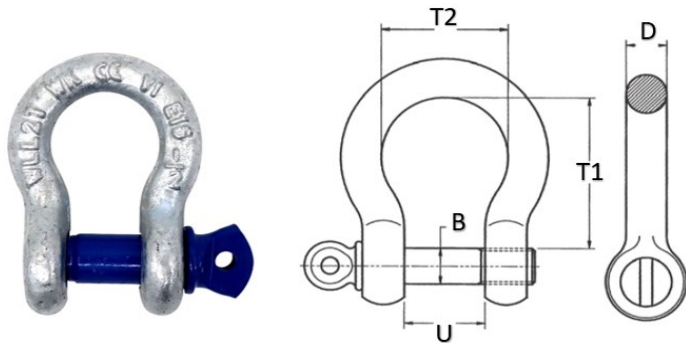


Datenblatt



Hochfeste Schäkel, geschweifte Form, mit Augbolzen



Material: Bügel feuerverzinkt
Bolzen lackiert
mit eingetragener Tragfähigkeit
Sicherheitsfaktor: 6

Beispielhaftes Modell

Artikelnummer	Nenngröße (Zoll)	Tragfähigkeit (kg)	Maßangabe					Gewicht (kg)
			T2 (mm)	B (mm)	U (mm)	T1 (mm)	D (mm)	
ST060033	3/16	330	15,12	6,3	9,7	22,4	4,8	0,04
ST060050	1/4	500	19,8	8	11,9	28,7	6,4	0,07
ST060075	5/16	750	21,3	9,5	13,5	31	7,9	0,13
ST060100	3/8	1.000	26,2	11	16,8	36,6	9,6	0,17
ST060150	7/16	1.500	29,5	12,7	19	43	11,2	0,25
ST060200	1/2	2.000	33	16	20,6	48	12,7	0,44
ST060325	5/8	3.250	42	19	27	60	16	0,79
ST060475	3/4	4.750	51	22,2	31,8	71	19	1,26
ST060650	7/8	6.500	58	25,4	36,6	84	22	1,88
ST060850	1	8.500	68	28,5	43	95	25	2,78

ST060950	1 1/8	9.500	74	31,7	46	107	28	3,87
ST061200	1 1/4	12.000	82	35,1	51,5	119	32	5,26
ST061350	1 3/8	13.500	89	38	57	131	35	6,94
ST061700	1 1/2	17.000	98	41,5	60,5	148	38	8,79
ST062500	1 3/4	25.000	127	50,8	73	177	45	14,99
ST063500	2	35.000	146	57,1	82,5	197	51	20,65
ST065500	2 1/2	55.000	179	69,8	105	264	65	41,05

Die Angaben können je Artikel leichte Abweichungen enthalten.

Klement Hydraulik
Ketten - Seile - Hydraulik

06028 - 40 625 62
klement.j@t-online.de

Änderung der Tragfähigkeit bei verschiedenen Temperaturen

Achtung! Änderung der Tragfähigkeit bei verschiedenen Temperaturen

Temperatur	0°C bis +200°C	+200°C bis +300°C	+300°C bis +400°C
Reduzierung der Tragfähigkeit	keine	-15%	-25%

Achtung! Die angegebene Tragfähigkeit darf nicht überschritten werden.